

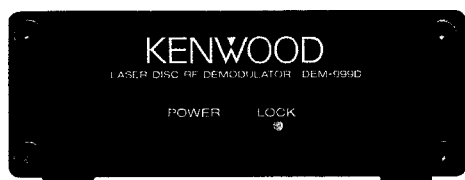
# KENWOOD

HiFi '97

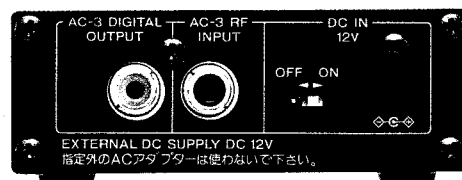
## DEM-999D

PRODUKTINFORMATION

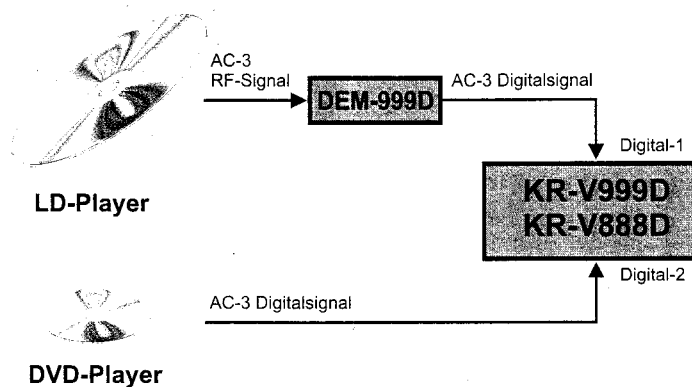
### Dolby Digital (AC-3) RF-Demodulator



Vorderseite DEM-999D



Rückseite DEM-999D



Markteinführung: Juni 1997

Unverbindliche Preisempfehlung: DM 299,- / ÖS 2.299,-

### Highlights:

- ▶ **Dolby Digital RF-Demodulator**
- ▶ **Option für KR-V999D / KR-V888D**
- ▶ **Kompakte Abmessungen**

- DEM-999D ermöglicht den Anschluß eines Laser-Disc-Players mit Dolby Digital (AC-3) RF-Ausgang an die Receiver KR-V999D und KR-V888D
- Vorteil des **externen** Demodulators:  
Störeinflüsse des hochfrequenten RF-Signals, das neben der digitalen Toninformation auch das gesamte Bildsignal enthält, auf empfindliche Audio-stufen im Receiver können ausgeschlossen werden
- Eingebaute Fehlerkorrektur
- Coaxialer Eingang (vergoldet) für das RF-Signal des Laser-Disc-Players
- Coaxialer Ausgang (vergoldet) für das AC-3-Ausgangssignal
- "Locked"-Anzeige mit PLL-Regelschleife
- Kompakte Abmessungen
- Stromversorgung über externes Netzteil (100-230V)